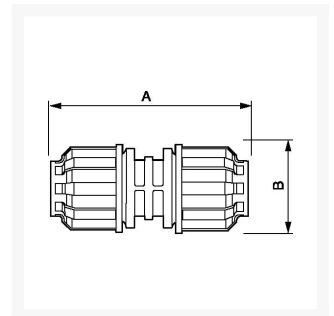




Acoplamiento de poliamida 20 mm

Product Images



Additional Information

SKU	9ALRUN20
EAN 13	08712418282504
Peso (kg)	0.091000
Presión máxima (bar)	13 at 40°C

