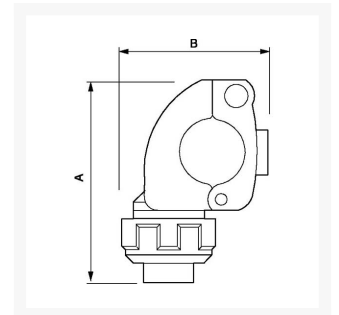




Tapón de derivación rápida de aluminio roscado 25 mm x 1/2"

Product Images



Additional Information

SKU	9AVRBT2512
EAN 13	08712418282467
Peso (kg)	0.240000
Longitud (mm)	2500
Altura (mm)	113
Construcción (material)	Polyamide
Diámetro Ø (mm)	25
Presión máxima (bar)	13 at 40°C
Tamaño de la rosca (")	1/2
Tipo de rosca	Hembra

