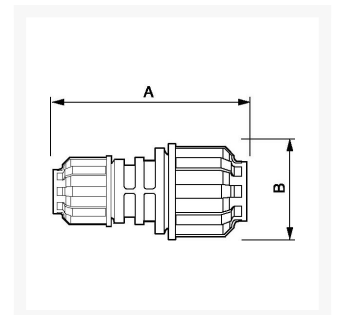




Acoplamiento reductor 40 x 32 mm

Product Images



Additional Information

SKU	9ALRMR4032
EAN 13	08712418282566
Peso (kg)	0.300000
Longitud (mm)	123
Anchura (mm)	80
Construcción (material)	Polyamide
Diámetro Ø (mm)	40 x 32
Presión máxima (bar)	13 at 40°C

