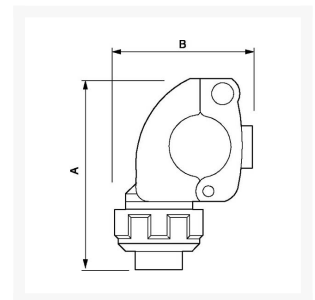




Tapón de derivación rápida roscado 50 mm x 3/4" hembra

Product Images



Additional Information

SKU	9AVRBT5027
EAN 13	3660058063975
Peso (kg)	0.460000
Altura (mm)	145
Construcción (material)	Polyamide
Diámetro Ø (mm)	50
Presión máxima (bar)	13 at 40°C
Tamaño de la rosca (")	3/4
Tipo de rosca	Hembra

