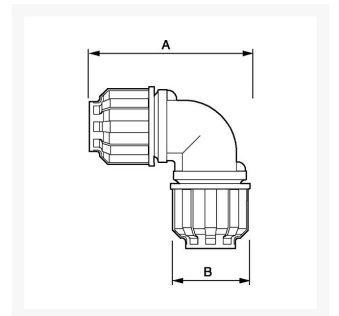




Acoplamiento de codo de poliamida 32 mm 90 grados

Product Images



Additional Information

SKU	9ALR9C32
EAN 13	08712418282597
Peso (kg)	0.241000
Longitud (mm)	109
Anchura (mm)	65
Construcción (material)	Polyamide
Diámetro Ø (mm)	32
Presión máxima (bar)	13 at 40°C

