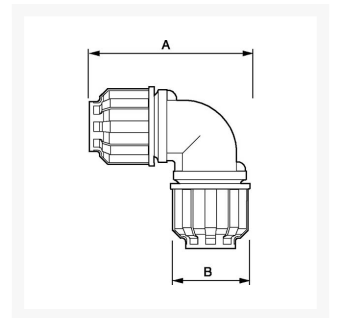




# Acoplamiento de codo de poliamida 20 mm 90 grados

## Product Images



## Additional Information

---

SKU	9ALR9C20
EAN 13	08712418282573
Peso (kg)	0.102000
Longitud (mm)	83
Anchura (mm)	47
Construcción (material)	Polyamide
Diámetro Ø (mm)	20
Presión máxima (bar)	13 at 40°C

