



Prensa hidráulica 20 toneladas

Product Images



Additional Information

SKU	79371
Longitud (mm)	600
Anchura (mm)	850
Altura (mm)	1670
Capacidad (kg)	20000
Peso (kg)	140.000000
Longitud de carrera (mm)	140
Recorrido del actuador izquierda-derecha (mm)	380
Longitud de trabajo del pistón (mm)	200
Altura mínima de la mesa (mm)	10
Altura máxima de la mesa (mm)	670
Rango de trabajo (mm)	10 - 670
Ancho del espacio de trabajo (mm)	575
Cantidad de posiciones de encimera	7
Material	Acero para la construcción
EAN 13	8712418409789

Descripción

La prensa hidráulica 20T es el último modelo de la gama Airpress de equipos de taller. Su construcción robusta y reforzada, sus componentes meticulosamente examinados y gran utilidad la convierten en **una de las mejores prensas de taller** de calidad industrial para uso profesional.

El modelo presentado ha sido diseñado y fabricado para usuarios exigentes que aprecian la alta funcionalidad y la calidad de manufacturación.

Se utilizará siempre que se requiera una **gran fuerza de prensado y un mecanizado de alta precisión**, en todo tipo de talleres de reparación y empresas de servicios de automoción.

Especialmente indicada para trabajos de troquelado, extrusión y asiento. Gracias a su gran resistencia y solidez, **se recomienda para trabajos intensivos en condiciones difíciles.**

¡Ponga a prueba sus capacidades en el taller!





Producción europea de alta calidad

La estructura del **bastidor vertical**, maciza y extremadamente estable, está fabricada con acero estructural de calidad. Los componentes individuales **se cortan con equipos electrónicos avanzados** y se sueldan con precisión, lo que garantiza una gran resistencia a la sobrecarga y a todo tipo de daños mecánicos..

La prensa se fabrica íntegramente en Polonia y cumple las normas de calidad y seguridad más estrictas. Está equipada con una bomba de pistones de alta gama, fabricada con gran precisión y atención al más mínimo detalle.

Además, **cada bomba y cada cilindro tiene su propio número de serie** y se prueban, tanto en términos de eficacia como de durabilidad, en condiciones de trabajo duras antes de ponerlos en servicio.

La nueva prensa hidráulica de 20t está equipada con un **manómetro calibrado de clase de precisión 2,5**, con relleno de glicerina y doble escala. Permite una lectura precisa tanto de la **presión actual del sistema hidráulico** como de la **presión real del cilindro**.

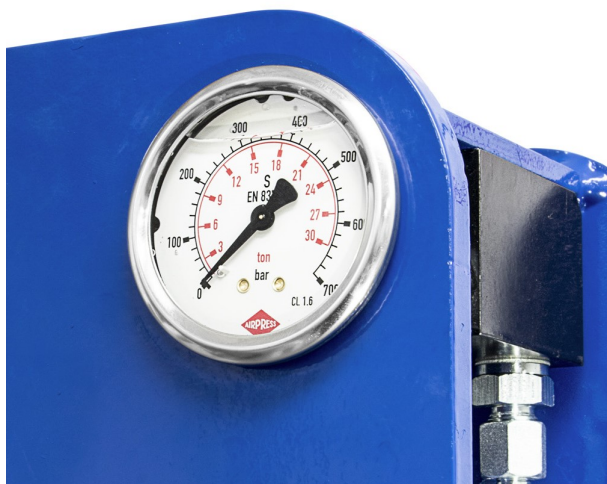
Gracias a la alta precisión del manómetro, se obtiene un control total de los parámetros de funcionamiento de la máquina.

Debido a la alta presión del sistema hidráulico, el manómetro está expuesto a movimientos bruscos durante el

funcionamiento de la máquina. Un relleno adecuado lo protege de posibles daños.

Gracias a sus propiedades, la **glicerina es excelente para amortiguar las vibraciones**, lo que prolonga la vida útil del manómetro, por un lado, y garantiza una medición fiable y precisa, por otro. Al utilizar un manómetro relleno de glicerina, ¡conseguimos su **máxima funcionalidad!**

El manómetro dispone de un **certificado de calibración**, expedido por el Laboratorio de Investigación del Instituto de Tecnología Minera (Laboratorium Badań Instytutu Techniki Górniczej).



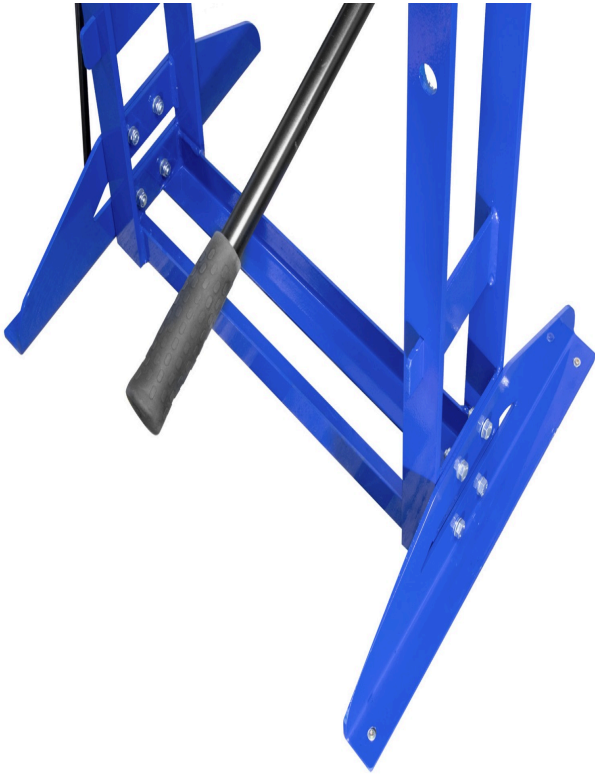
¡Elija la libertad de uso y la comodidad de Airpress!



Los componentes que requieren el uso de una prensa hidráulica a menudo se encuentran en un sistema más grande que debe colocarse con espacio suficiente. Para poder trabajar libre y cómodamente con distintas piezas, merece la pena invertir en una prensa con **cilindro deslizante izquierda-derecha**. Una solución de este tipo permite manejar fácilmente la posición del cilindro y ajustarla a la pieza que se esté trabajando en ese momento.

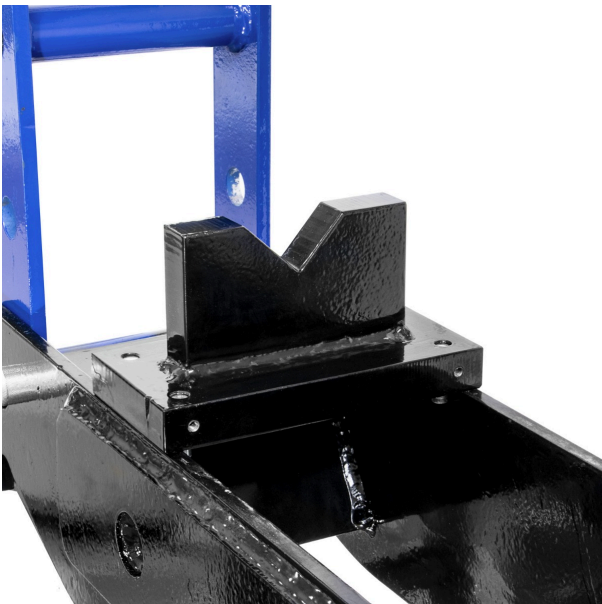
Nuestra prensa hidráulica de 20t está equipada con un cilindro deslizante **cuya posición puede ajustarse** (izquierda-derecha) en un **intervalo de 380 mm**.

La amplia variedad de alturas de trabajo y la posibilidad de elegir entre **hasta 7 niveles** le ofrecen muchas más opciones para trabajar con diferentes piezas, **desde 1 cm hasta más de 60 cm de altura**.

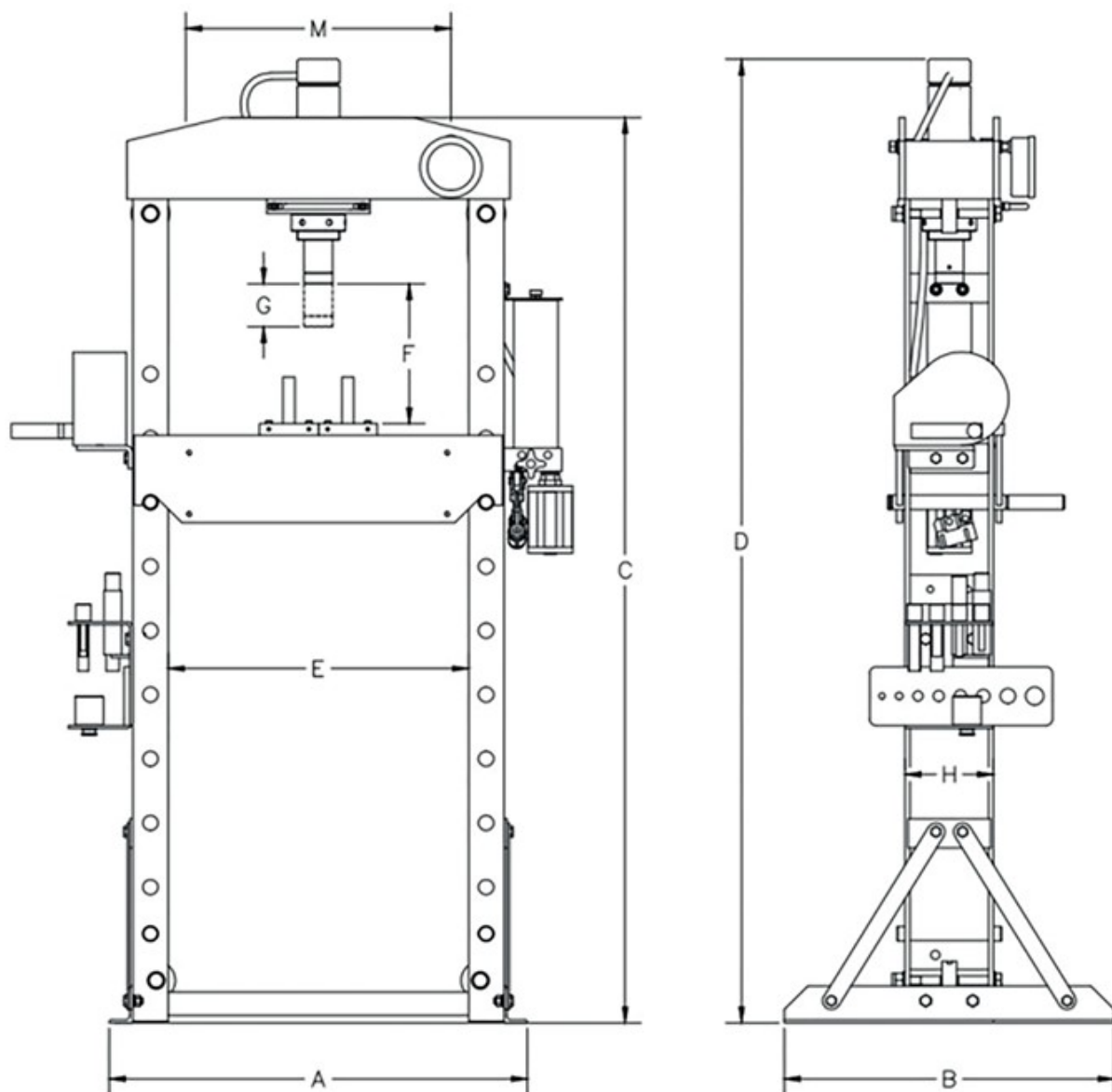


La máquina pertenece al grupo de **prensas manuales hidráulicas** (con accionamiento manual). La palanca de la bomba está equipada con **una empuñadura de goma antideslizante**, que garantiza una gran comodidad para el operario.

Si lo desea, **es posible reequipar la máquina con un módulo de accionamiento neumático**.



La prensa también viene con **dos prismas robustos con un cierre deslizante de seguridad**.



Dimensiones y especificaciones técnicas

- Empuje máximo: **20 toneladas**
- Altura de trabajo: **10 - 670 mm >**
- **7 niveles de altura** (en pasos de 110 mm)
- Recorrido del cilindro I/D: **380 mm**
- Anchura de la mesa de trabajo: **575 mm**
- Carrera del pistón: **140 mm**
- Material de construcción: **acero estructural**
- Manómetro integrado relleno de glicerina

A - 850 mm

B - 600 mm

C - 1600 mm

D - 1670 mm

E - 575 mm

F - 10-670 mm

G - 200 mm

H - 170 mm

M - 380 mm

¡Elija la prensa hidráulica polaca de 20 toneladas de Airpress y trabaje al máximo!

