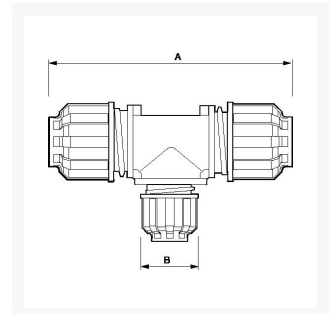




Acoplamiento reductor en T 40 x 25 x 40 mm hembra

Product Images



Additional Information

SKU	9ALRTR4025
EAN 13	08712418282764
Peso (kg)	0.508000
Longitud (mm)	182
Anchura (mm)	52
Construcción (material)	Polyamide
Diámetro Ø (mm)	40 x 25 x 40
Presión máxima (bar)	13 at 40°C

