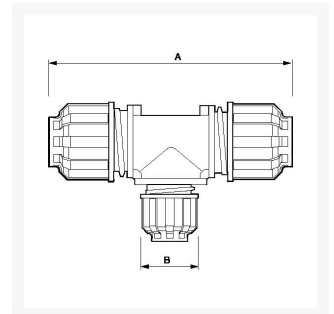




# Acoplamiento reductor en T 50 x 32 x 50 mm hembra

## Product Images



## Additional Information

---

SKU	9ALRTR5032
EAN 13	8712418403275
Peso (kg)	0.775000
Longitud (mm)	205
Anchura (mm)	65
Construcción (material)	Polyamide
Diámetro Ø (mm)	50 x 32 x 50
Presión máxima (bar)	13 at 40°C

