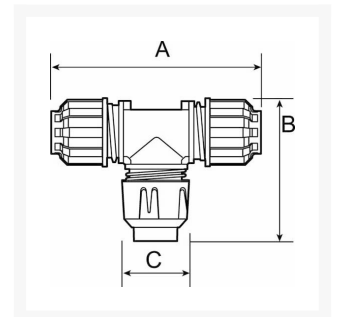




Acoplamiento reductor en T 25 mm x 1/2" x 25 mm hembra

Product Images



Additional Information

SKU	9ALRTT2512
EAN 13	08712418308853
Peso (kg)	0.203000
Longitud (mm)	132
Anchura (mm)	42
Altura (mm)	92
Construcción (material)	Polyamide
Diámetro Ø (mm)	25
Presión máxima (bar)	13 at 40°C
Tamaño de la rosca (")	1/2
Tipo de rosca	Hembra

