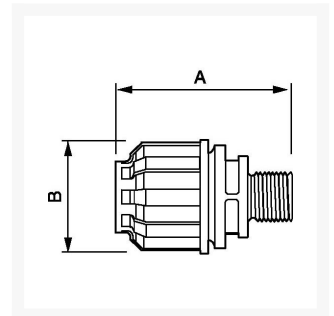




# Acoplamiento de pezón 50 mm 1 1/2" macho

## Product Images



## Additional Information

---

|                         |               |
|-------------------------|---------------|
| SKU                     | 9ALRPM5049    |
| EAN 13                  | 3660058061612 |
| Peso (kg)               | 0.299000      |
| Longitud (mm)           | 104           |
| Anchura (mm)            | 93            |
| Construcción (material) | Polyamide     |
| Diámetro Ø (mm)         | 50            |
| Presión máxima (bar)    | 13 at 40°C    |
| Tamaño de la rosca (")  | 1 1/2         |
| Tipo de rosca           | Macho         |

