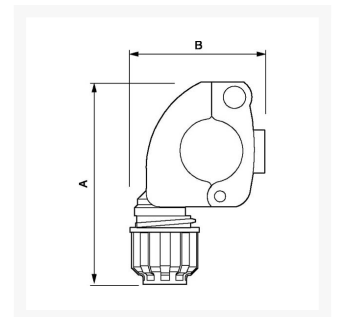




Tapón reductor de derivación rápida 25 x 20 mm

Product Images



Additional Information

SKU	9ALRBP2520
EAN 13	08712418282429
Peso (kg)	0.226000
Longitud (mm)	70
Altura (mm)	110
Construcción (material)	Polyamide
Diámetro Ø (mm)	25 x 20
Presión máxima (bar)	13 at 40°C

