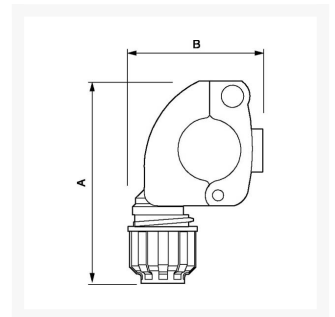




# Tapón reductor de derivación rápida 50 x 25 mm

## Product Images



## Additional Information

---

SKU	9ALRBP5025
EAN 13	3660058060684
Peso (kg)	0.415000
Longitud (mm)	111
Altura (mm)	145
Construcción (material)	Polyamide
Diámetro Ø (mm)	50 x 25
Presión máxima (bar)	13 at 40°C

