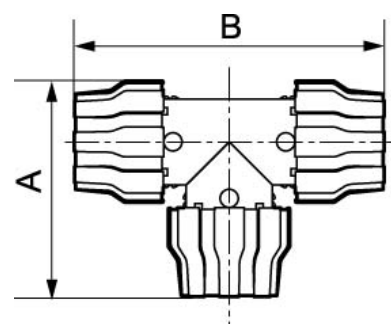


# Acoplamiento en T 32 mm hembra

9PPSTE32



## Detalles del producto

SKU	9PPSTE32
EAN 13	3660058242684
Peso (kg)	0.410000
Longitud (mm)	156
Anchura (mm)	106
Construcción (material)	Aluminum
Diámetro Ø (mm)	32
Presión máxima (bar)	13 at 40°C

