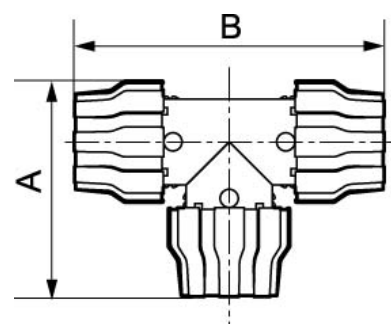


Acoplamiento en T 50 mm hembra

9PPSTE50



Detalles del producto

SKU	9PPSTE50
EAN 13	3660058242707
Longitud (mm)	214
Anchura (mm)	147
Diameter (mm)	50
Peso (kg)	1.100000
Construcción (material)	Aluminio
Presión máxima (bar)	13 at 40°C

