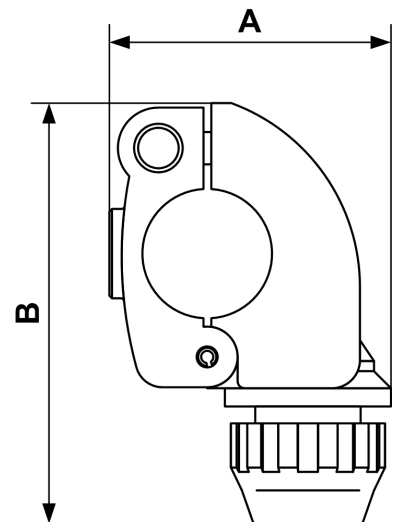




Tapón de derivación rápida de aluminio 40 x 20 mm

PPSBP4020



Detalles del producto

SKU	PPSBP4020
EAN 13	3660058243216
Longitud (mm)	114
Anchura (mm)	84
Diameter (mm)	40 x 20
Peso (kg)	0.250000
Construcción (material)	Aluminio
Presión máxima (bar)	13 at 40°C

