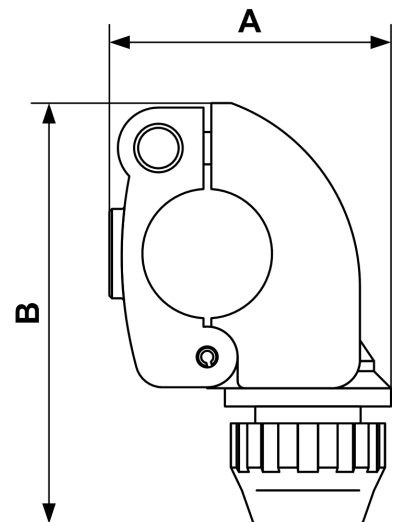




Tapón de derivación rápida de aluminio 50 x 20 mm

PPSBP5020



Detalles del producto

SKU	PPSBP5020
EAN 13	3660058243230
Peso (kg)	0.370000
Longitud (mm)	136
Anchura (mm)	115.5
Construcción (material)	Aluminum
Diámetro Ø (mm)	50 x 20
Presión máxima (bar)	13 at 40°C

