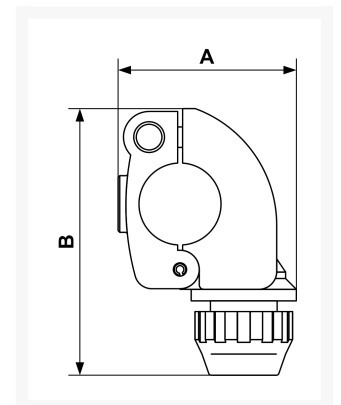




Tapón de derivación rápida de aluminio 63 x 32 mm

Product Images



Additional Information

SKU	PPSBP6332
EAN 13	3660058243278
Peso (kg)	0.400000
Longitud (mm)	142
Anchura (mm)	115.5
Construcción (material)	Aluminum
Diámetro Ø (mm)	63 x 32
Presión máxima (bar)	13 at 40°C

